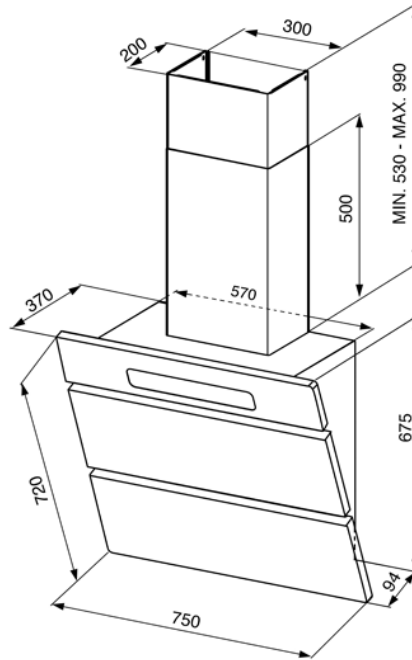


CHAMINÉ DE PAREDE ELETRÓNICA SÉRIE MN, 75 CM  
VIDRO PRETO ACIDADO SOFT TOUCH



• **FUNÇÕES** • 3 níveis de potência + 1 intensivo • Possibilidade de funcionamento com recirculação de ar • **UTILIZAÇÃO** • Painel superior com comandos touch control e leds brancos • Comando de velocidade intensiva Auto-stop - 10 min. • Iluminação por 2 lâmpadas de halógeno (2 x 20 W) • Painéis de filtros perimetrais em aço inox • 2 filtros em aço inox de **aspiração perimetral** • **LIMPEZA** • Indicadores do grau de saturação dos filtros de gordura e de carvão ativo • Segurança • Válvula antirretorno • **DADOS TÉCNICOS** • Capacidade de extracção livre: 930 m<sup>3</sup>/h • Condução de evacuação: Ø 150 mm • Potência nominal: 380 W